

# Gate SPI Wireless

## Overview

The Gate SPI Wireless is a scalable and wireless-ready solution for SPI lighting control. Use it standalone for small projects or integrate it with a Brain for larger setups. It enables local control via standard pushbuttons: simple, powerful, and efficient.

The Gate SPI Wireless comes with preloaded default contents, allowing you to use the device right away as a plug-and-play solution. These contents also help verify that the connected LED strip is working correctly. A microSD card is included for uploading your own custom content.

- 1x SPI pixel LED output
- Up to 1200 pixels RGB at 30 fps or 600 pixels RGB at 60 fps
- Note: For more precise and higher-quality dimming, it is advisable to configure the content recording at 600 pixels RGB and 60 fps
- Maximum distance of 1.5 meters from the Gate to the luminaire
- Control up to 12 wireless devices directly from the Prototixel App
- Local control via pushbutton (AC-powered)
- Preloaded default contents for plug-and-play operation
- 3 years warranty

You can find more resources at our [Zendesk Help Center](#)

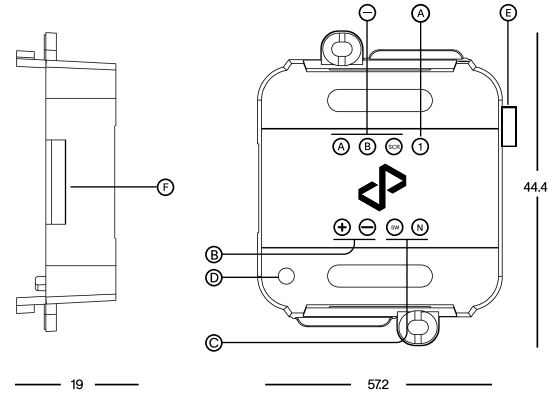
## Resumen general

El Gate SPI Wireless es una solución escalable y preparada para conexión inalámbrica para el control de iluminación SPI. Úsala de forma independiente para proyectos pequeños o intégrala con un Brain para configuraciones más grandes. Permite el control local a través de botones pulsadores estándar: sencillo, potente y eficiente.

Gate SPI Wireless viene con contenidos predeterminados precargados, lo que le permite utilizar el dispositivo de inmediato como una solución plug-and-play. Estos contenidos también ayudan a verificar que la tira de LED conectada funciona correctamente. Se incluye una tarjeta microSD para cargar su propio contenido personalizado.

- 1 salida LED SPI pixel
- Hasta 1200 píxeles RGB a 30 fps o 600 píxeles RGB a 60 fps.
- Nota: Para una regulación más precisa y de mayor calidad, se recomienda configurar la grabación de contenido a 600 píxeles RGB y 60 fps.
- Distancia máxima de 1,5 metros entre la puerta y la luminaria
- Controle hasta 12 dispositivos inalámbricos directamente desde la aplicación Prototixel
- Control local mediante pulsador (alimentado por CA)
- Contenido predeterminado precargado para un funcionamiento plug-and-play
- 3 años de garantía

Encuentra más recursos en nuestro [Zendesk Help Center](#)



All measures indicated in mm

Todas las medidas indicadas en mm

- A SPI terminal
- B Power supply 5-48V
- C Local control input
- D RGB LED indicator
- E Button
- F SD card
- Disabled inputs

- Terminal SPI
- fuelle de alimentación 5-48V
- Entrada de control local
- Indicador LED RGB
- Botón
- Tarjeta SD
- Entradas desactivadas

## Dimensions Dimensiones

Width Ancho	57.2 mm
Depth Profundidad	44.4 mm
Height Altura	19 mm

## Communications Comunicaciones

Wifi	IEEE 802.11 b/g/n
Bluetooth	Bluetooth 4.2 (BLE)

## Environmental Medioambiental

Operating Temperature Temperatura de funcionamiento	0°C to 60°C
Relative humidity Humedad relativa	5-95%
IP Rating Clasificación IP	IP20

## Power Potencia

Power Supply not included  
Fuente de alimentación no incluida

Input voltage Tensión de entrada	5 - 48 V
----------------------------------	----------

## Supported LED ICs

## LED ICs soportados

Find more information [here](#)

Encuentra más información [aquí](#)

## Control

## Control

Max. of LED per Outlet	Up to 1200 pixels RGB at 30 fps or 600 pixels RGB at 60 fps
------------------------	---

For more precise and higher-quality dimming, it is advisable to configure the content recording at 600 pixels RGB and 60 fps

Máximo de LED por salida	Hasta 1200 píxeles RGB a 30 fps o 600 píxeles RGB a 60 fps
--------------------------	--

Para una atenuación más precisa y de mayor calidad, se recomienda configurar la grabación de contenido a 600 píxeles RGB y 60 fps.

## Status Indicators

More [here](#)

## Indicadores de estado

Más [aquí](#)

1 LED RGB	Color and pattern indicate the device status
-----------	--

1 LED RGB	Color and pattern indicate the device status
-----------	--

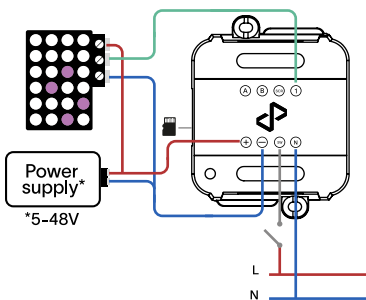
## Wiring

## Wiring

8 Built-in terminals (4 Front, 4 Rear)	LED outlet, Local Control Input, Power Supply
--	---

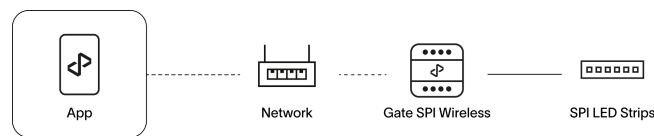
8 Built-in terminals (4 Front, 4 Rear)	LED outlet, Local Control Input, Power Supply
--	---

## Wiring Cableado



## System Architecture Arquitectura del sistema

### Basic Standalone Básica Standalone



### With Brain Con Brain

